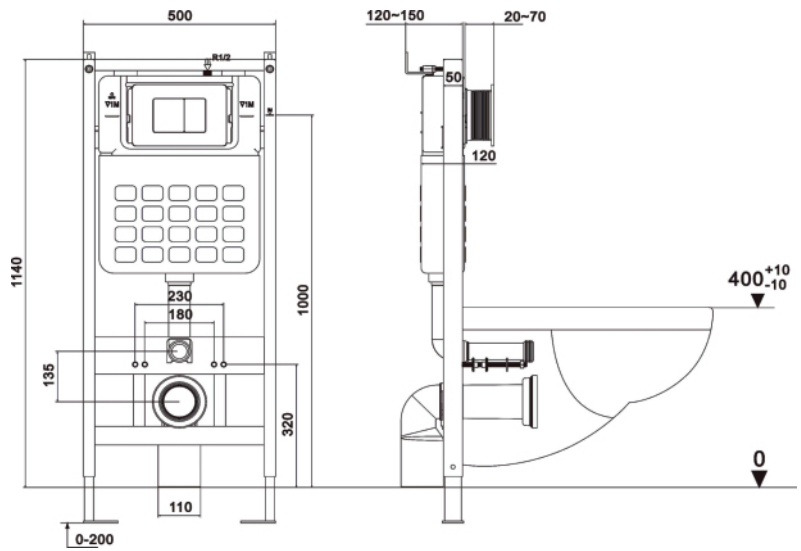
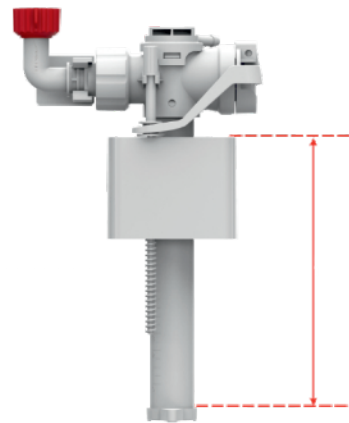


# Инструкция по регулировки смывной арматуры в инсталляциях Wave

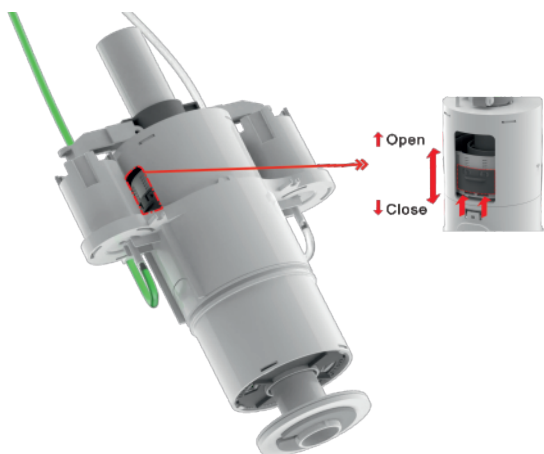


отрегулируйте клапан согласно таблице

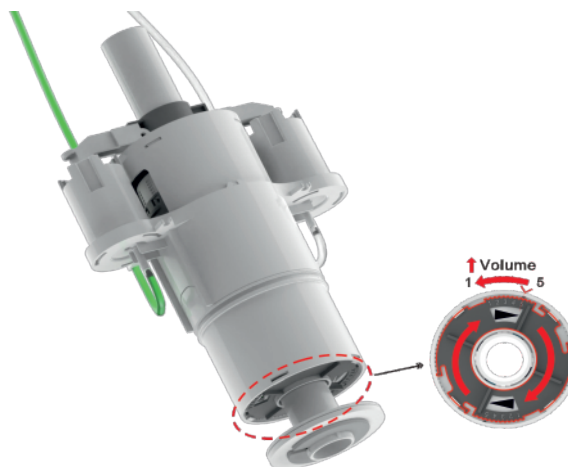
диапазон регулировок	объем наполнения бачка
0	7л.
4	8л.
8	9л.



диапазон регулировок наливного клапана (0, 4, 8)



регулировка малого смыва



регулировка большого смыва

объем наполнения бочка	деления регулировки большого смыва	регулировки малого смыва	объем малого смыва	объем большого смыва
<b>9 л.</b>	1	закр <sup>ы</sup> то	пневмат. 4,5 л. мех. 4 л.	9 л.
	2			8 л.
	3			7,5 л.
	4			7 л.
	5			6,5 л.
	1	откр <sup>ы</sup> то	пневмат. 5 л. мех. 4,5 л.	9 л.
	2			8 л.
	3			7,5 л.
	4			7 л.
	5			6,5 л.
<b>8 л.</b>	1	закр <sup>ы</sup> то	пневмат. 4,5 л. мех. 3 л.	8 л.
	2			7 л.
	3			6,5 л.
	4			6 л.
	5			5,5 л.
	1	откр <sup>ы</sup> то	пневмат. 4 л.	8 л.
	2			7 л.
	3			6,5 л.
	4			6 л.
	5			5,5 л.
<b>7 л.</b>	1	закр <sup>ы</sup> то	пневмат. 3,5 л. мех. 3 л.	7 л.
	2			6,5 л.
	3			6 л.
	4			5,5 л.
	5			5 л.
	1	откр <sup>ы</sup> то	пневмат. 4 л. мех. 3,5 л.	7 л.
	2			6,5 л.
	3			6 л.
	4			5,5 л.
	5			5 л.